

ECS-961 NEO

Elitech®

CONTROLADOR DIGITAL DE TEMPERATURA PARA EQUIPOS DE ENFRIADOS CON DESHIELO NATURAL, POR PARO DE COMPRESOR, O APLICACIONES DE CALENTAMIENTO



RECOMENDACIONES DE SEGURIDAD ⚠

- Este producto deberá ser utilizado solamente por técnicos debidamente capacitados, aptos a realizar las conexiones eléctricas y utilizando los equipos de protección individual (EPIs);
- Desconecte la alimentación eléctrica de la instalación antes de realizar cualquier tipo de reparo en el local donde el controlador esté instalado;
- Lea atentamente el manual de instrucción del producto y en caso de duda, comuníquese con nuestro personal de soporte técnico, a través de la página web o número de teléfono disponible al final de este manual;
- Certifíquese de que el recorte para instalación del controlador no sobrepase las dimensiones recomendadas, para evitar la entrada de agua o humedad por los costados del controlador;
- Conforme las normas internacionales, los cables de los sensores deben ser instalados separados de los cables de alimentación eléctrica, evitando oscilaciones de lecturas de temperatura por interferencias electromagnéticas.

1. DESCRIPCIÓN

El controlador digital modelo ECS-961 es indicado para aplicación en sistemas de frío que almacenen productos enfriados, donde el sistema de refrigeración necesite realizar deshielos naturales periódicamente, parando el compresor por un tiempo determinado.

Su profundidad reducida de 39mm lo convierte en un producto versátil, aplicable en equipos donde el aislamiento térmico reduce el espacio para instalación del controlador y exige dimensiones diferenciadas. El ECS-916 también puede ser aplicado en equipos retrofit reemplazando al termostato mecánico, ofreciendo al cliente precisión y la posibilidad de visualización de la temperatura de los productos. Además de eso, puede ser configurado para aplicaciones de calentamiento, con la simple modificación de un parámetro.

Este modelo también posee entrada de configuración rápida a través de una llave de programación, la cual permite copiar sus parámetros y descargarlos en otros controladores de mismo modelo.

2. APLICACIONES

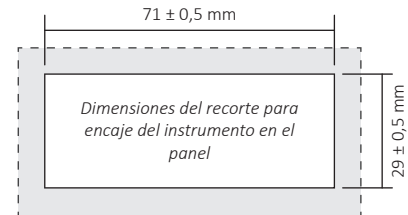
- Cámaras Frías
- Muebles refrigerados
- Estufas
- Reemplazo del termostato mecánico
- Equipos de refrigeración con poca profundidad para instalación del termostato

3. ESPECIFICACIONES TÉCNICAS

Temperatura de control	-50 a 99°C
Temperatura de medición	-50 a 99°C
Alimentación eléctrica directa	Producto en las versiones: 110Vac ± 10% (50/60Hz) o 220Vac ± 10% (50/60Hz) (⚠ consulte la etiqueta de su producto)
Consumo eléctrico	< 3W
Precisión de lectura	-40°C a 50°C, ± 0,5°C, restante del rango ± 2.0
Resolución	0.1°C/ 1.0°C
Corriente máxima por salida	17A (Hasta un 1HP en 220V)
Humedad de operación	20 a 85% (sin condensación)
Temperatura de operación	0°C a 55°C
Temp. de almacenamiento	-25°C a 75°C
Dimensión del instrumento	78.5 x 34.5 x 41 mm (AxAxP)
Dimensión del recorte	71 ± 0,5 x 29 ± 0,5 mm (AxA)
Grado de protección	Frontal IP-65

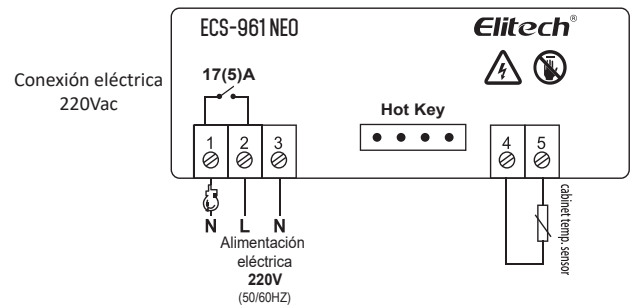
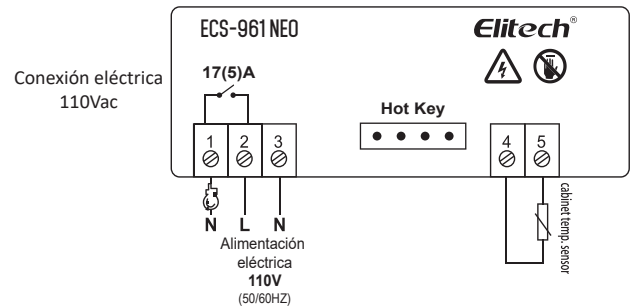
OBS: Cable sensor: 2m (el cable del sensor puede ser aumentado en hasta 200m por el propio usuario, siguiendo la recomendación de cable blindado de 2x24AWG)

4. INSTALACIÓN DEL INSTRUMENTO EN EL PANEL



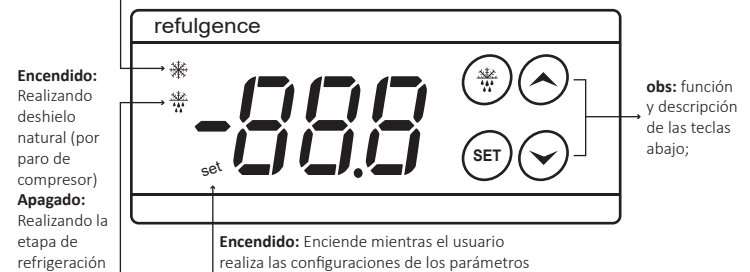
4.1 INSTALACIÓN ELÉCTRICA

⚠ Este producto posee solamente una opción de alimentación eléctrica, 110V o 220V. Atención: Verifique la etiqueta del instrumento antes de conectarlo a la red eléctrica.



5. INDICACIONES DEL DISPLAY Y FUNCIONES DE LAS TECLAS

- Encendido:** Salida de refrigeración activada
- Apagado:** Salida de refrigeración desactivada
- Parpadeando:** Salida de refrigeración desactivada y contando el tiempo de retardo



Tecla	Función	Acción	Indicación en el display
	Configuración de temperatura de Set Point (valor para desactivar la salida)	Pulse la tecla	Set en el display + Led Set
	Acceso al menú de administrador	Presione la tecla por 5 segundos	PA1 en el display + Led Set
	Entrar y salir de los parámetros. Cuando el usuario esté configurando los parámetros técnicos, esta tecla permitirá entrar en el parámetro que esté indicando el display, después de configurado, permitirá al usuario salir del mismo parámetros. Función "enter"	Pulse la tecla	Parámetros + Led Set
	Aumenta el valor de los parámetros cuando en modo configuración	Pulse la tecla cuantas veces sea necesario hasta llegar al valor de configuración del parámetro	Aumenta el valor del parámetro + Led Set
	Copia de los parámetros del controlador a la llave de programación CPK-4 (copy key). Cuando la llave esté conectada a su entrada en la parte posterior del controlador, presione esta tecla por 3 segundos para copiar sus valores de parámetros	Presione la tecla por 3 segundos	Mensaje UP en el display
	Disminuye el valor de los parámetros cuando en modo configuración	Pulse la tecla cuantas veces sea necesario hasta llegar al valor de configuración del parámetro	Disminuye el valor del parámetro + Led Set
	Descarga los valores de los parámetros de la llave de programación CPK-4 (copy key). Cuando la llave esté conectada a su entrada en la parte posterior del controlador, presione esta tecla por 3 segundos para enviar los valores de parámetros al controlador	Presione la tecla por 3 segundos	Mensaje DO en el display
	Salir del menú de configuración	Pulse la tecla	Apagará el led Set indicando la salida del modo de configuración de los parámetros
	Realizar deshielo manualmente	Presione la tecla por 3 segundos	Led de deshielo se enciende
	Finalizar el proceso de deshielo	Durante la etapa de deshielo, presione la tecla por 3 segundos	Led de deshielo apagará
	Reset de los valores de parámetros y recuperación de la configuración de fábrica	Presione la tecla por 10 segundos	Mensaje rSt en el display

6. ACCESO A LOS PARÁMETROS Y MENÚS

6.1 DESHIELO MANUAL

Presione la tecla () deshielo por 3 segundos para empezar manualmente una etapa de deshielo. Para finalizar el deshielo manual, el usuario deberá presionar nuevamente la tecla () por 3 segundos.

7. TABLA DE PARÁMETROS

Parámetros	Descripción	Valor Mínimo	Valor Máximo	Standard	Unidad
PA1	Ingresar con el código de acceso	0	250	05	-
diF	Diferencial de control (histéresis) Diferencia de temperatura que sumada al Set Point, determina el valor para volver a activar la salida de refrigeración. Caso el controlador sea configurado con modo de operación Calentamiento, el valor para volver a prender la salida será determinado por el Set Point menos el diferencial de control.	01.0	30.0	2.0	°C
HSE	Máximo Set Point configurable Función de seguridad que permite limitar el máximo valor configurable en la función de Set Point.	Set Point	99.0	99.0	°C

6.2 SET POINT

Para configurar el valor de Set Point (temperatura para desactivar la salida de refrigeración), presione una vez la tecla Set () . En este momento la indicación Set (set) encenderá en el display. Para acceder a esta función, presione nuevamente la tecla Set () y utilice las teclas () y () para configuración del valor necesario. Confirme el valor configurado presionando la tecla () o presione una vez la tecla Set para confirmar el valor y una vez la tecla () para regresar a la pantalla principal.

6.3 ACCESO A LOS PARÁMETROS TÉCNICOS

Para acceder a los parámetros técnicos el usuario deberá presionar la tecla Set () por 5 segundos, hasta que aparezca en el display PA1, suelte la tecla y presione la tecla Set () . En seguida para modificar los parámetros, el usuario deberá insertar el valor standard 05, o la clave determinada en la función PA1, utilizando las teclas () y () hasta llegar a este valor. Después de confirmar el valor utilizando la tecla Set, el usuario podrá navegar por las funciones (diF, HSE, LSE, ..., HC) y modificar los valores de cada una conforme la necesidad de cada aplicación. Para salir del modo de configuración, el usuario deberá presionar una vez la tecla () o aguardar por 30 segundos para que el controlador guarde automáticamente todos los valores configurados y regrese al modo normal de trabajo, indicando en el display la temperatura medida.

IMPORTANTE: Caso función PA1= 00, cuando el cliente opta por no utilizar la clave de acceso, al presionar la tecla Set () para acceder a los parámetros técnicos, el controlador no más indicará PA1 en el display, pasando directamente a la función diF.

6.4 RECUPERACIÓN DE LOS PARÁMETROS DE FÁBRICA (STANDARD)

Para recuperar los valores de fábrica, el usuario deberá mantener presionadas simultáneamente las teclas () y () , hasta que aparezca RST en el display.

IMPORTANTE: Por los valores de fábrica se tratan solamente de valores de referencia, recomendamos que después de realizar este procedimiento de recuperación de los valores de fábrica, el usuario vuelva a configurar el controlador con los valores más adecuados a su instalación, una vez que los valores de fábrica pueden no atender totalmente su necesidad específica.

6.5 COPIA Y DESCARGA DE PARÁMETROS UTILIZANDO LA LLAVE DE PROGRAMACIÓN (COPY KEY)

En la parte posterior del controlador, entre las borneras de alimentación eléctrica y conexión de cargas, y las borneras del sensor, existe una prominencia de placa con 4 pistas conductoras, para conexión de la llave programadora CPK-4. Para copiar los valores de los parámetros del controlador a la memoria interna de la llave, el usuario primeramente deberá conectarla a su entrada específica, en la parte posterior del controlador ECS-961, después de conectarla el usuario deberá presionar por 3 segundos la tecla () , hasta que aparezca "UP" en el display.

Para descargar la información que contiene la llave en otro controlador del mismo modelo, el usuario deberá conectarla a su entrada específica, en la parte posterior del controlador y presionar por 3 segundos la tecla () , hasta que aparezca "DO" en el display.

IMPORTANTE: Caso ocurra alguna falla en el momento de copiar o descargar la información, el controlador indicará "Er" en el display y será necesario repetir la operación.

6.6 LLAVE DE PROGRAMACIÓN CPK-4*

La llave de programación CPK-4 permite la copia y descarga de valores de los parámetros entre controladores del mismo modelo, facilitando el proceso cuando el técnico necesita configurar varios controladores. Además de eso la llave programadora evita que haya equivocaciones en el momento de la configuración de cada uno de los parámetros.

Parámetros	Descripción	Valor Mínimo	Valor Máximo	Standard	Unidad
LSE	Mínimo Set Point configurable Función de seguridad que permite limitar el mínimo valor configurable en la función de Set Point.	-50.0	Set Point	-50.0	°C
Ont	Tiempo de compresor activado en caso de falla de lectura del sensor	0	250	0	minutos
Oft	Tiempo de compresor desactivado en caso de falla de lectura del sensor Ont= 0, OFt= 1 Compresor siempre desactivado Ont= 1, OFt= 0 Compresor siempre activado Ont=#0, OFt= #0 Compresor ciclando conforme los tiempos configurados en Ont y Oft	0	250	1	minutos
dOF	Retardo para reactivar la salida El controlador respetará el tiempo configurado en este parámetro para volver a activar la salida de refrigeración / calentamiento, siempre que esta desactivar por haber alcanzado el Set Point.	0	250	0	minutos
OdO	Retardo en la energización del controlador	0	250	0	minutos
dit	Tiempo en la etapa de refrigeración (intervalo de tiempo entre los deshielos)	1	250	6	horas
dCt	Modo de conteo de tiempo entre cada etapa de deshielo 0= Tiempo de compresor funcionando. En esta opción el controlador considera solamente las horas de trabajo del compresor. 1= Tiempo real. En esta opción el controlador considera el tiempo en horas para empezar una nueva etapa de deshielo. Ej. Deshielo a cada 4h. 2= Tiempo de compresor desactivado. En esta opción el controlador considera solamente las horas de compresor desactivado.	0	2	1	-
dOH	Retardo adicional al final de la primera etapa de deshielo Este parámetro permite incluir un tiempo adicional al final de la primera etapa de deshielo, esto sirve para que dos o más controladores no realicen al mismo tiempo la etapa de deshielo.	0	59	1	minutos
dEt	Tiempo máximo de duración de la etapa de deshielo dEt= 0 El controlador no realizará la etapa de deshielo.	0	250	30	minutos
dPO	Deshielo en la energización del controlador y= Sí n= No	n	y	n	-
LOC	Bloqueo de teclas y= Sí n= No	n	y	n	-
PA1	Clave de acceso Este parámetro permite que el usuario configure su propia clave de acceso a los parámetros, mantenga la clave standard (05) o desactive el uso de clave de acceso (00).	0	250	05	-
ndt	Utilizar punto decimal en el display y= Sí n= No	n	y	n	-
CA1	Ajuste de la lectura del sensor (calibración)	-12.0	12.0	0	°C
ddl	Indicación de temperatura durante la etapa de deshielo 0= Indica la real temperatura medida en el display. 1= Mantiene la indicación del último valor de temperatura medido antes de empezar la etapa de deshielo, trabada en el display. La indicación se mantiene trabada hasta el final de la etapa de deshielo y que el Set Point sea nuevamente alcanzado. 2= La indicación dEF se mantiene en el display hasta el final de la etapa de deshielo y que el Set Point sea nuevamente alcanzado.	0	2	1	-
HC	Modo de operación del controlador 0= Refrigeración 1= Calentamiento	0	1	0	-

8. MENSAJES EN EL DISPLAY

<i>E1</i>	Error en la lectura del sensor
<i>Er</i>	Error en la copia de los parámetros de la llave de programación
<i>EP</i>	Falla en el envío de la programación de la llave de programación al controlador, por incompatibilidad de versión Ej: Intentar descargar los parámetros del modelo ECS-180 neo en un controlador de modelo ECS-961 neo
<i>rSt</i>	Reset de los parámetros y recuperación de los valores de fábrica
<i>uP</i>	Copia de los parámetros del controlador a la llave de configuración realizada con éxito
<i>do</i>	Envío de los parámetros de la llave de configuración para el controlador realizado con éxito
<i>LOC</i>	Teclas bloqueadas

DESCARTE CORRECTO

- A fin de garantizar que la basura electrónica no cause problemas como la contaminación y polución del medio ambiente es importante descartar de forma correcta sus equipamientos;
- Para evitar la contaminación del suelo con los componentes presentes en estos materiales, lo ideal es la reciclaje específica de este tipo de producto;
- Es importante resaltar que este tipo de residuo no debe ser descartado en un basurero común y/o envueltos en plásticos o periódicos;
- Al descartar material electrónico de la manera correcta, además de la preservación, permite la reutilización o donación de componentes / instrumentos que estén en buenas condiciones de uso;
- Caso necesite orientación de como descartar correctamente este producto, entre en contacto con Elitech a través de nuestro contacto +55 51 3939-8634.

Elitech[®]